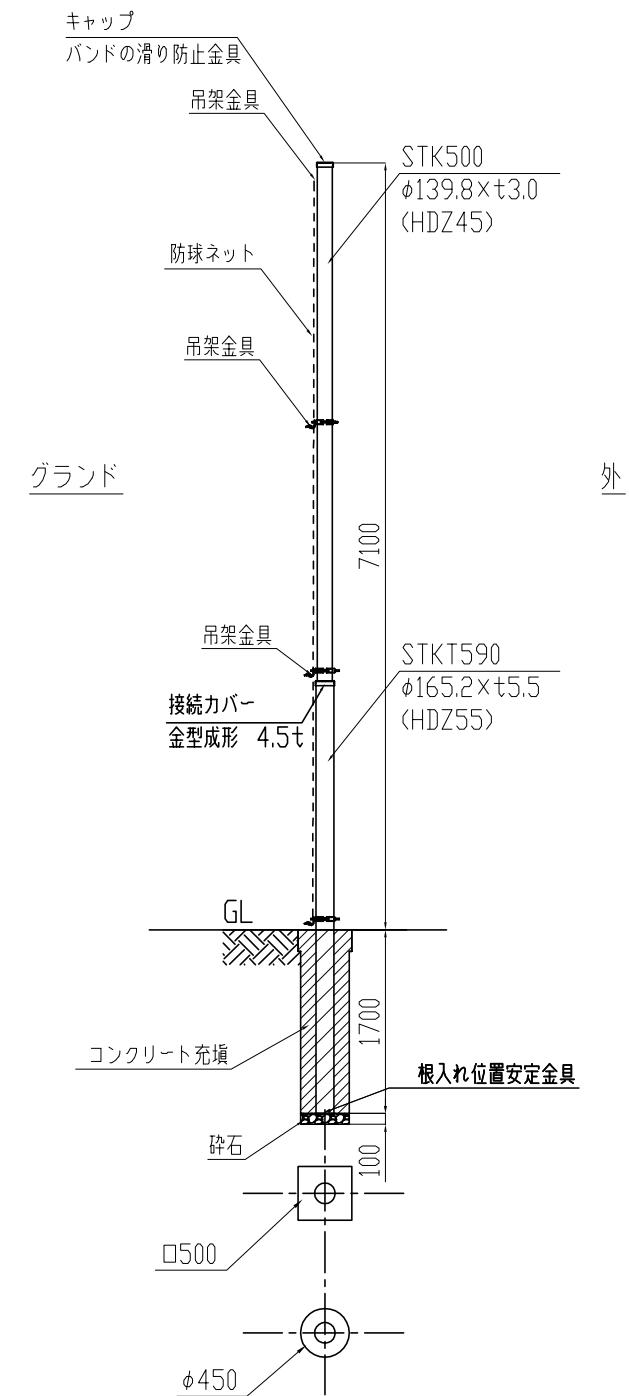
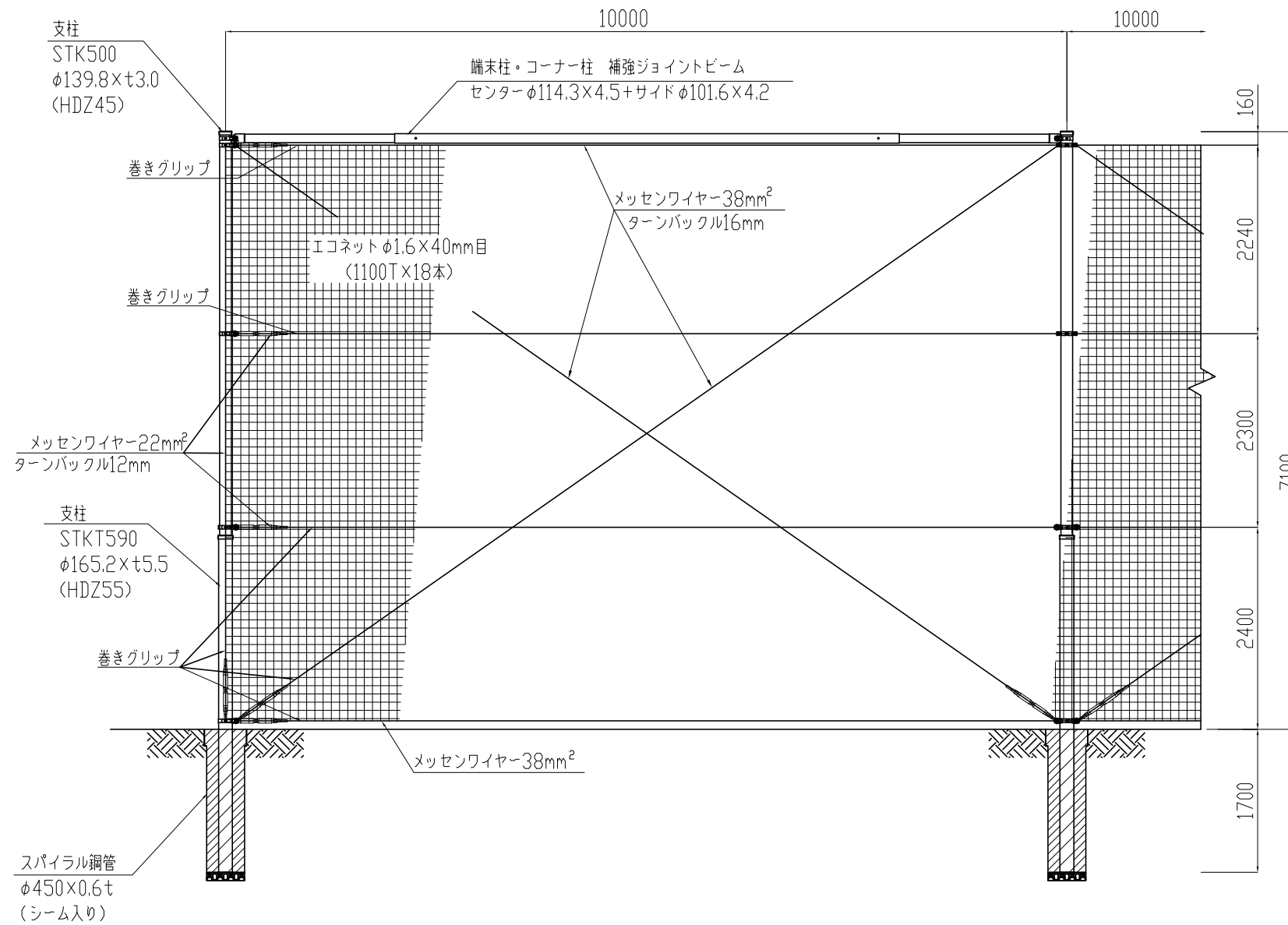


防球ネットポール NFB-1型 H-7 S-10



仕様について

- 支柱、アジャストビーム、バンド金具、ボルトは溶融亜鉛鍍金仕上げとする。
- 地際部鋼管、及び肉厚3.2mm以上の鋼管は(JIS-H8641 HDZ55)仕上。
(それ以外の鋼管はHDZ45とする。)
- ネット仕様はエコネットφ1.6×40mm目(1100T×18本)とする。

設計条件

- 設計荷重：改正建築基準法・同施工令(平成12年6月)に基づく風圧力による。
- 風圧力：風速(三)の地方(34m/sec)
- 地表面粗度区分(Ⅱ)
- 基礎部：N値10を基準地盤に設定
※配電規定から普通土質[B]も適応
(軟弱地盤の場合は、基礎の再設計が必要です)

特記

- 施工前に、構造計算書と材料承認書を提出のこと。