

# NFB防球ネットポール

## 仕様について

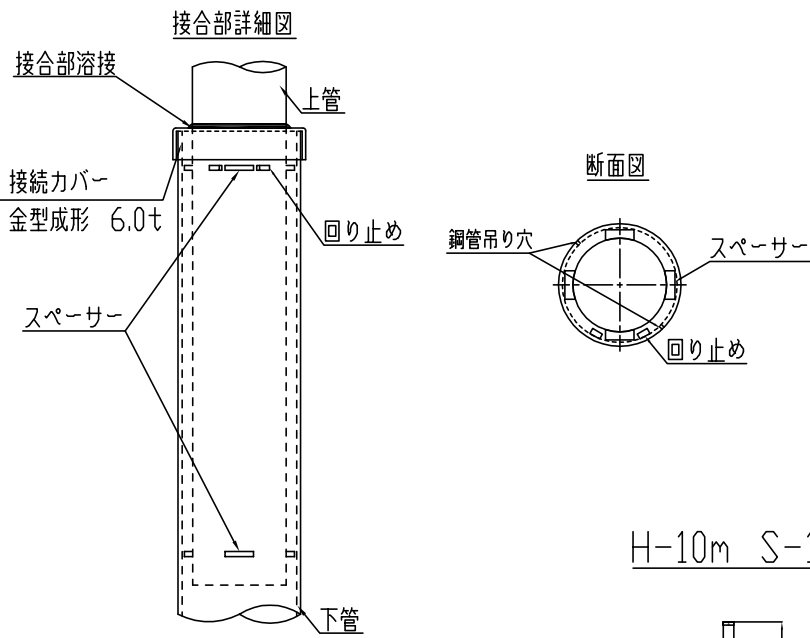
- 支柱、アジャストビーム、バンド金具、ボルトは溶融亜鉛鍍金仕上げとする。
- 地際部鋼管、及び肉厚3.2mm以上の鋼管は(JIS-H8641 HDZ55)仕上。  
(それ以外の鋼管はHDZ45とする。)
- ネット仕様はエコネットφ1.6×40mm目とする。

## 設計条件

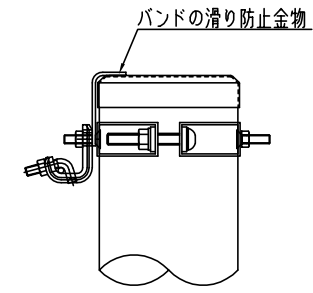
- 設計荷重：改正建築基準法・同施工令(平成12年6月)に基づく風圧力による。
- 風圧力：風速(三)の地方(34m/sec)
- 地表面粗度区分(Ⅲ)
- 基礎部：N値10を基準地盤に設定  
※配電規定から普通土質[B]も適応  
(軟弱地盤の場合は、基礎の再設計が必要です)

## 特記

- 施工前に構造計算書と材料承認願を提出のこと。



## 天井キャップ構造



H-14.8m S-12

H-12m S-12

H-10m S-12

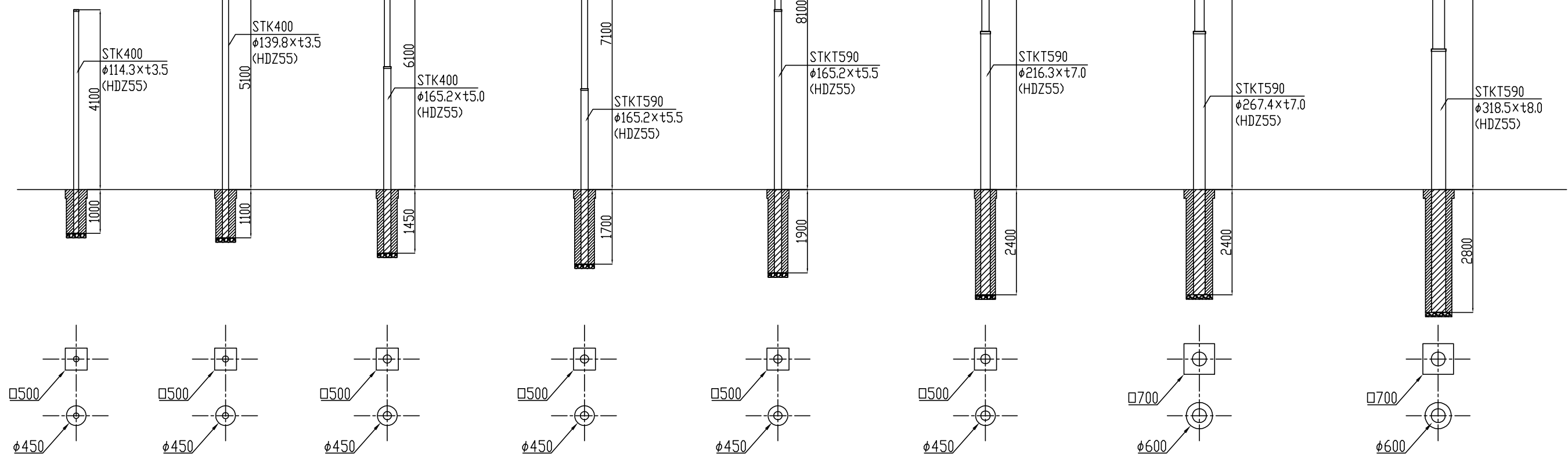
H-8m S-10

H-7m S-10

H-6m S-10

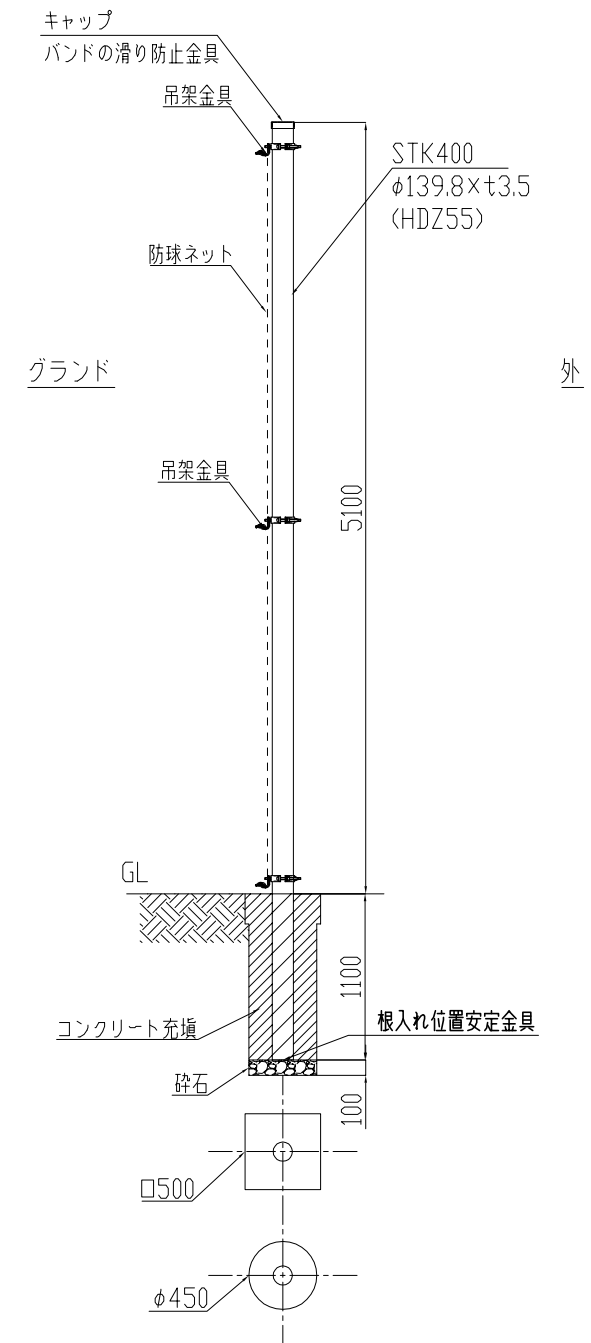
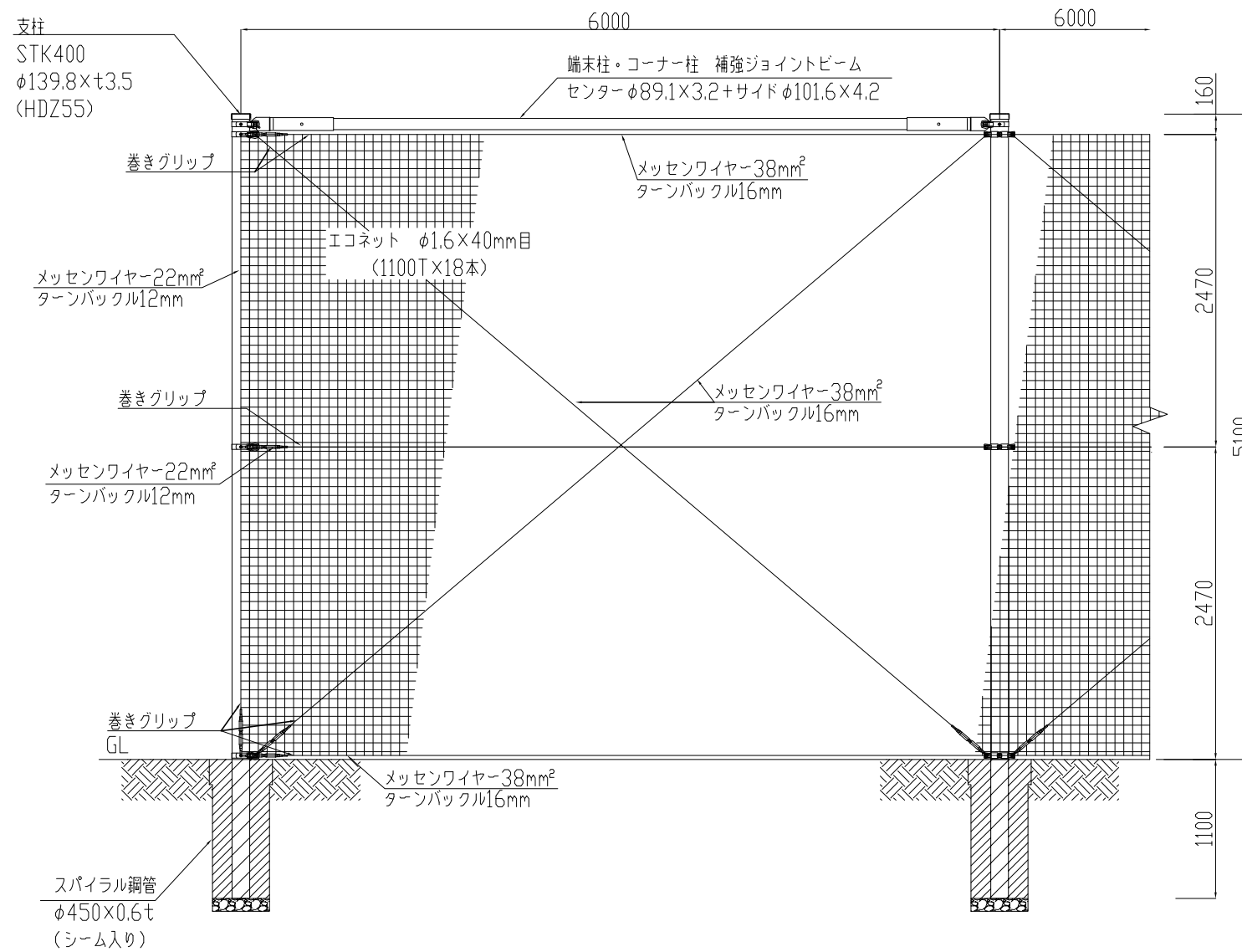
H-5m S-6

H-4m S-6





# 防球ネットポール NFB-1型 H-5 S-6



**仕様について**

- 支柱、アジャストビーム、バンド金具、ボルトは溶融亜鉛鍍金仕上げとする。
- 地際部鋼管、及び肉厚3.2mm以上の鋼管は(JIS-H8641 HDZ55)仕上。(それ以外の鋼管はHDZ45とする。)
- ネット仕様はエコネットφ1.6×40mm目(1100T×18本)とする。

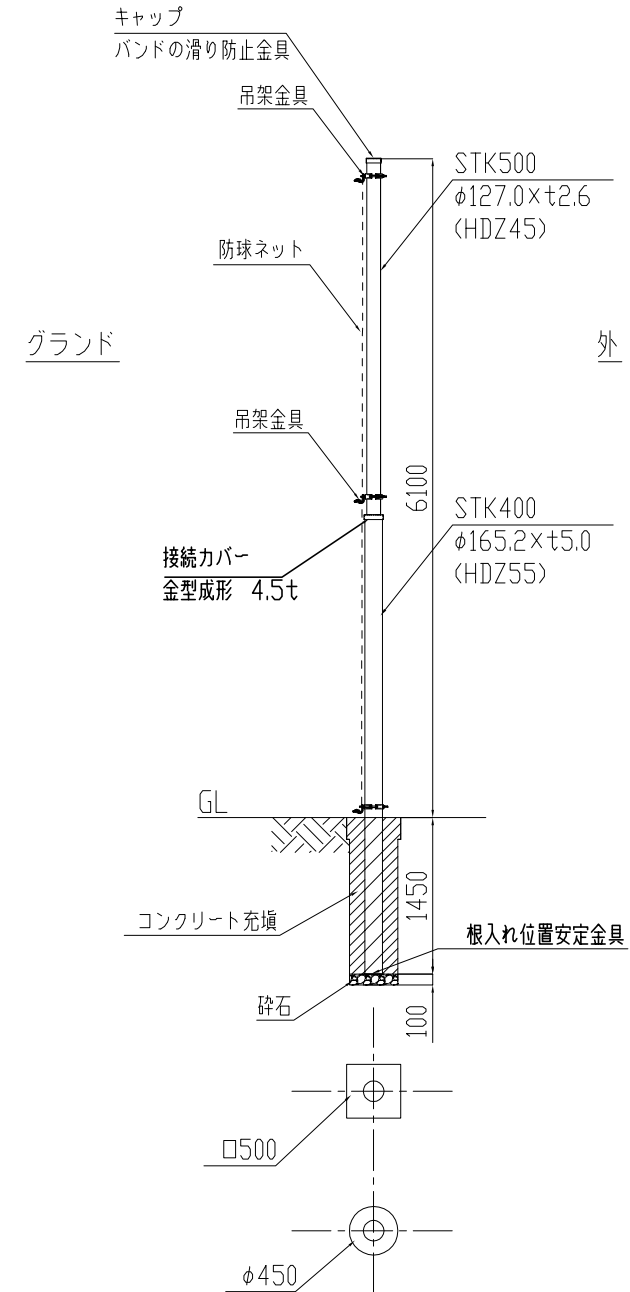
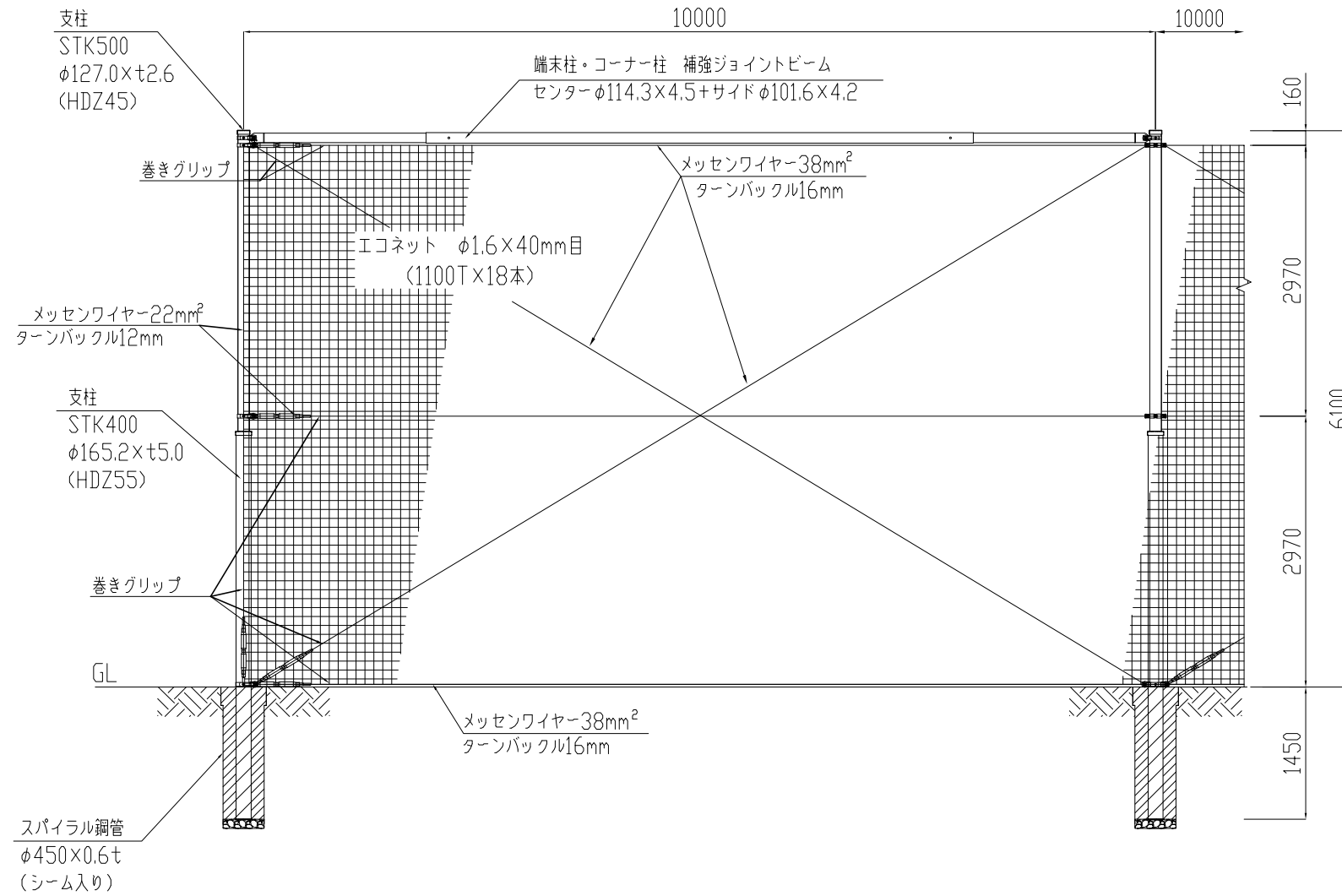
**設計条件**

- 設計荷重：改正建築基準法・同施工令(平成12年6月)に基づく風圧力による。
- 風圧力：風速(三)の地方(34m/sec)
- 地表面粗度区分(Ⅱ)
- 基礎部：N値10を基準地盤に設定  
※配電規定から普通土質[B]も適応  
(軟弱地盤の場合は、基礎の再設計が必要です)

**特記**

- 施工前に、構造計算書と材料承認書を提出のこと。

# 防球ネットポール NFB-1型 H-6 S-10



### 仕様について

- 主柱、アジャストビーム、バンド金具、ボルトは溶融亜鉛鍍金仕上げとする。
- 地際部鋼管、及び肉厚3.2mm以上の鋼管は(JIS-H8641 HDZ55)仕上。(それ以外の鋼管はHDZ45とする。)
- ネット仕様はエコネットφ1.6×40mm目(1100T×18本)とする。

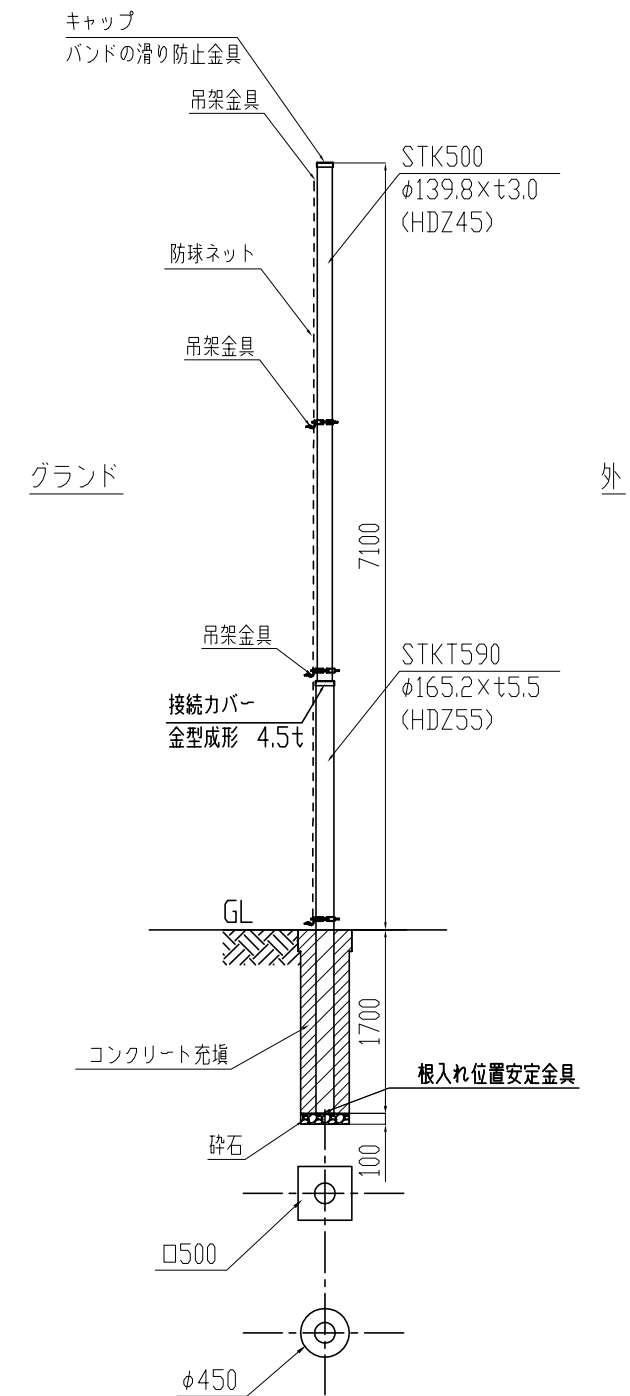
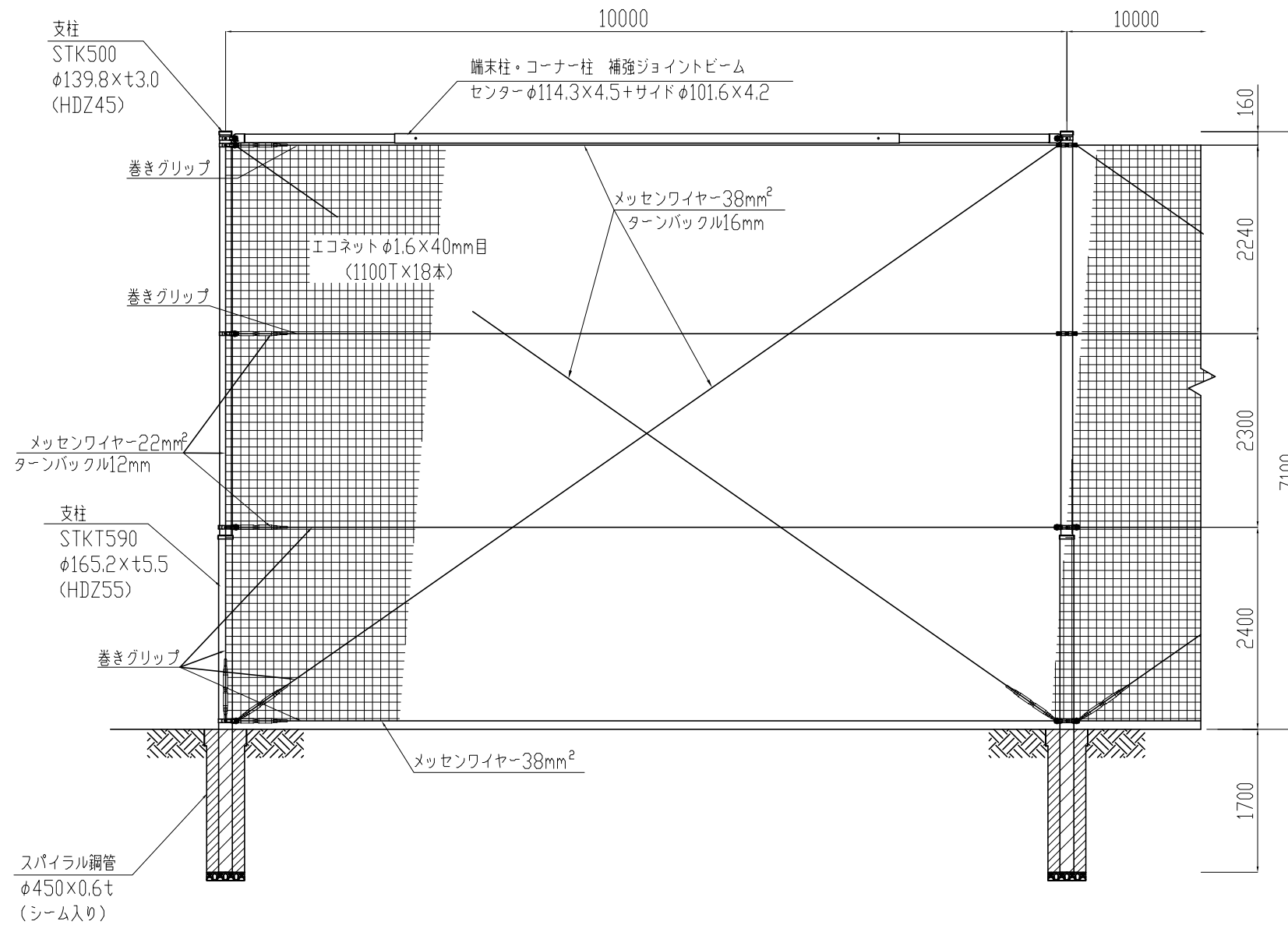
### 設計条件

- 設計荷重：改正建築基準法・同施工令(平成12年6月)に基づく風圧力による。
- 風圧力：風速(三)の地方(34m/sec)
- 地表面粗度区分(Ⅲ)
- 基礎部：N値10を基準地盤に設定  
※配電規定から普通土質[B]も適応  
(軟弱地盤の場合は、基礎の再設計が必要です)

### 特記

- 施工前に、構造計算書と材料承認書を提出のこと。

# 防球ネットポール NFB-1型 H-7 S-10



### 仕様について

- 支柱、アジャストビーム、バンド金具、ボルトは溶融亜鉛鍍金仕上げとする。
- 地際部鋼管、及び肉厚3.2mm以上の鋼管は(JIS-H8641 HDZ55)仕上。(それ以外の鋼管はHDZ45とする。)
- ネット仕様はエコネットφ1.6×40mm目(1100T×18本)とする。

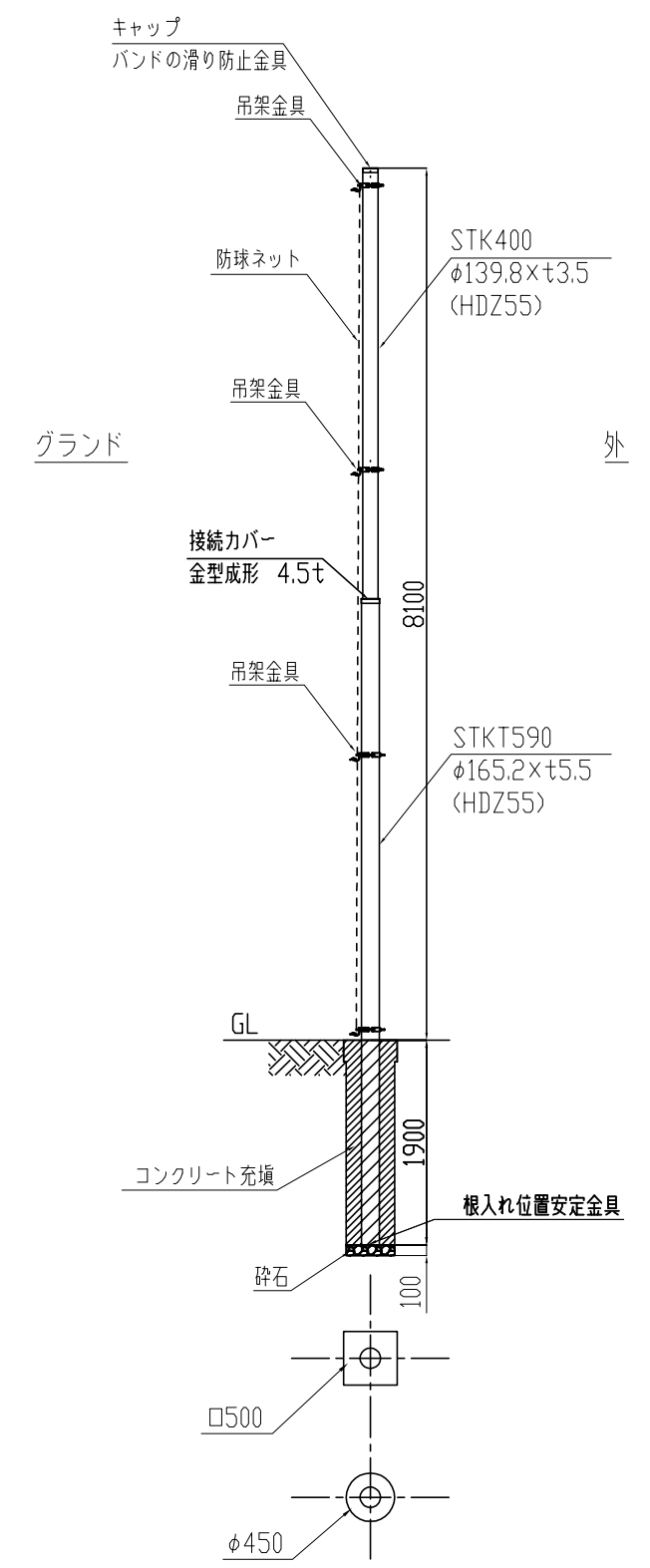
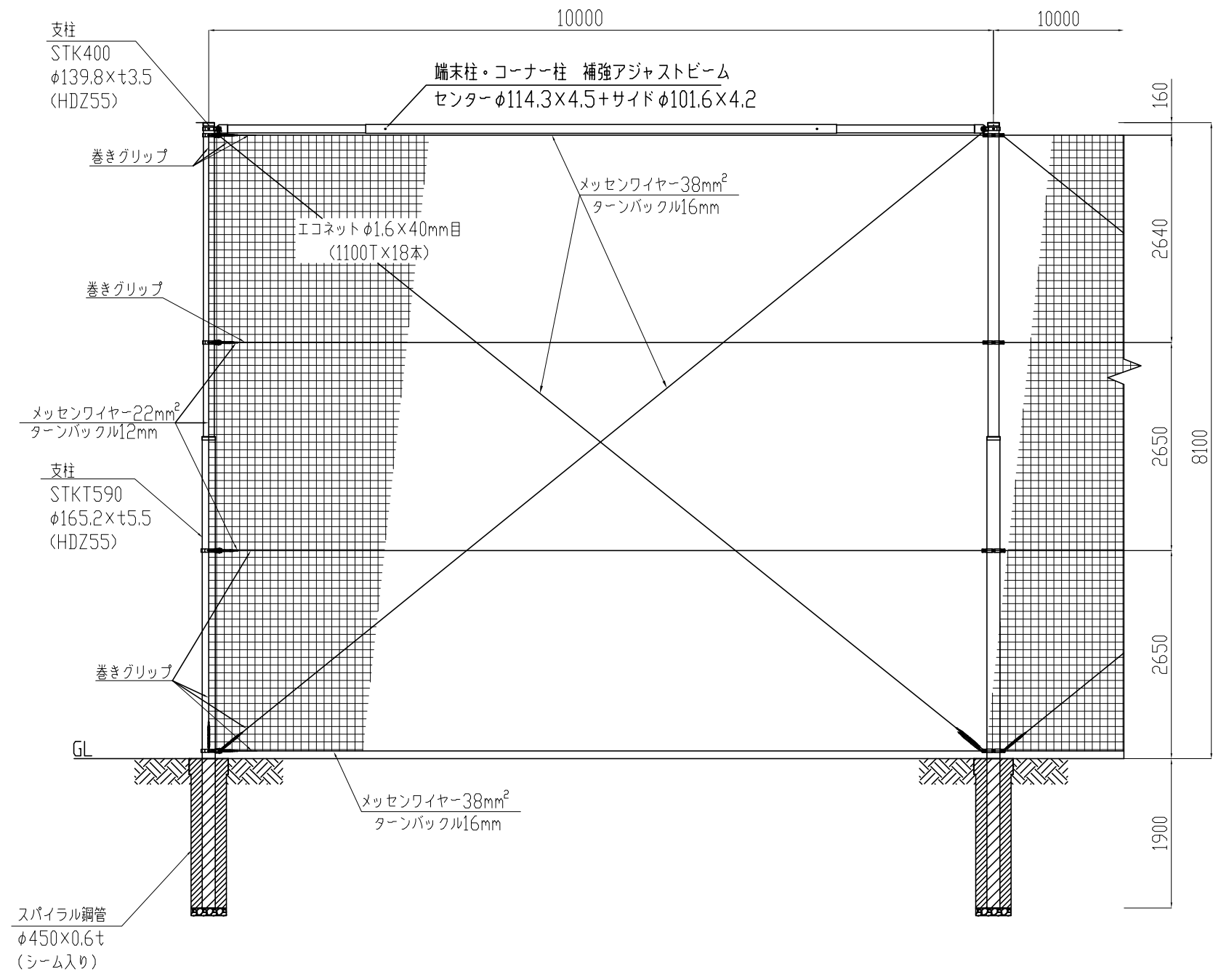
### 設計条件

- 設計荷重：改正建築基準法・同施工令(平成12年6月)に基づく風圧力による。
- 風圧力：風速(三)の地方(34m/sec)
- 地表面粗度区分(Ⅱ)
- 基礎部：N値10を基準地盤に設定  
※配電規定から普通土質[B]も適応  
(軟弱地盤の場合は、基礎の再設計が必要です)

### 特記

- 施工前に、構造計算書と材料承認書を提出のこと。

# 防球ネットポール NFB-1型 H-8 S-10



**仕様について**

- 支柱、アジャストビーム、バンド金具、ボルトは溶融亜鉛鍍金仕上げとする。
- 地際部鋼管、及び肉厚3.2mm以上の鋼管は(JIS-H8641 HDZ55)仕上。(それ以外の鋼管はHDZ45とする。)
- ネット仕様はエコネットφ1.6×40mm目(1100T×18本)とする。

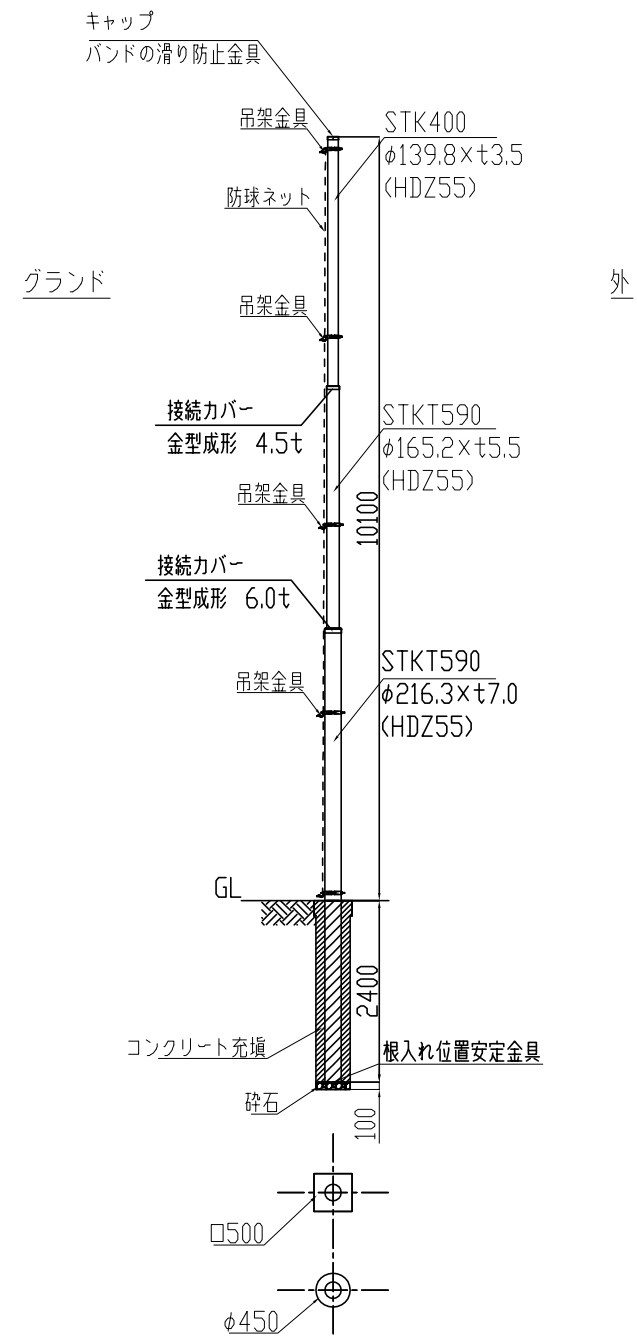
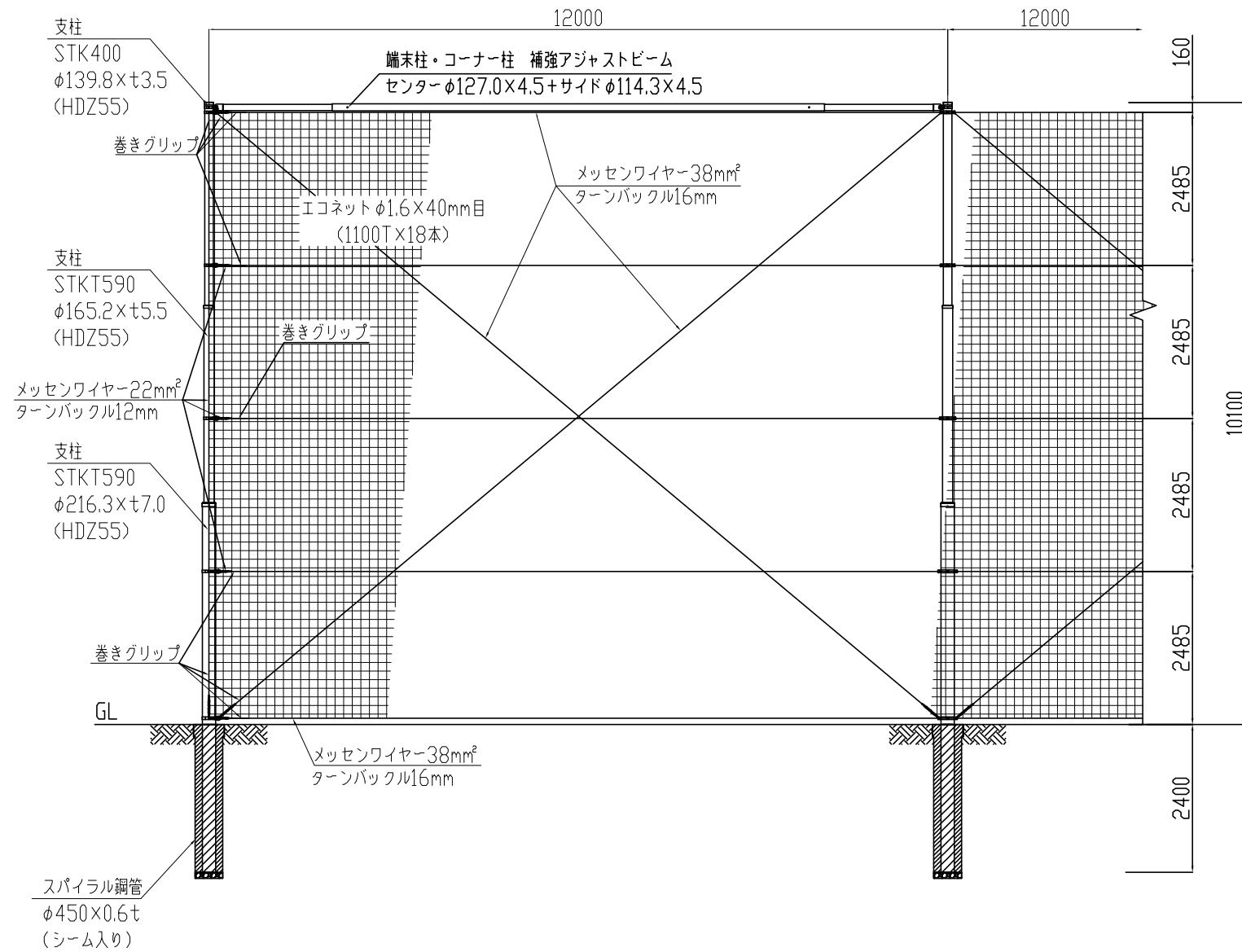
**設計条件**

- 設計荷重：改正建築基準法・同施工令(平成12年6月)に基づく風圧力による。
- 風圧力：風速(三)の地方(34m/sec)
- 地表面粗度区分(Ⅲ)
- 基礎部：N値10を基準地盤に設定  
※配電規定から普通土質[B]も適応  
(軟弱地盤の場合は、基礎の再設計が必要です)

**特記**

- 施工前に、構造計算書と材料承認書を提出のこと。

# 防球ネットポール NFB-1型 H-10 S-12



**仕様について**

- 支柱、アジャストビーム、バンド金具、ボルトは溶融亜鉛鍍金仕上げとする。
- 地際部鋼管、及び肉厚3.2mm以上の鋼管は(JIS-H8641 HDZ55)仕上。  
(それ以外の鋼管はHDZ45とする。)
- ネット仕様はエコネットφ1.6×40mm目(1100T×18本)とする。

**設計条件**

- 設計荷重：改正建築基準法・同施工令(平成12年6月)に基づく風圧力による。
- 風圧力：風速(三)の地方(34m/sec)
- 地表面粗度区分(Ⅲ)
- 基礎部：N値10を基準地盤に設定  
※配電規定から普通土質[B]も適応  
(軟弱地盤の場合は、基礎の再設計が必要です)

**特記**

- 施工前に、構造計算書と材料承認書を提出のこと。





